

- Zur mengenproportionalen Dosierung im Bereich der Trinkwassernachbehandlung, DVGW-geprüft
- Mit Kontaktwasserzähler als Proportionalgeber
- Geräuscharme, elektromotorisch betriebene Membrandosierpumpe
- Vorteile mit EMP E60 Pumpe
 - Grafikdisplay mit bedienerfreundlicher Menüführung
 - Dosierkontrolle über Hubsignalausgang
 - Erweiterbare Funktionen über Zugriffscod-Eingabe (Impulsmultiplikation, Impulsddivision, Erfassung von Betriebs- und Verbrauchsdaten, Kalibrierfunktion)



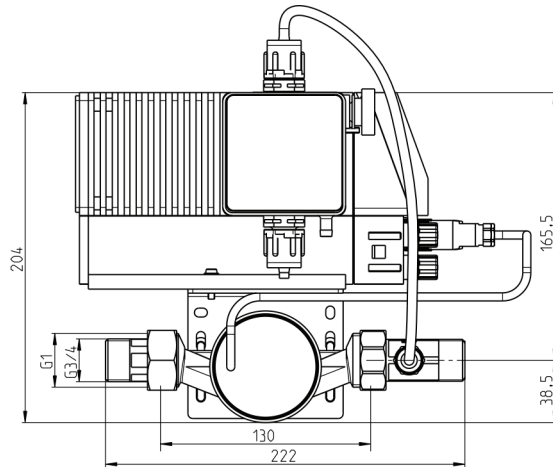
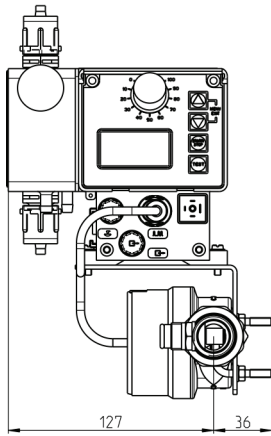
Die Kompaktdosiergeräte ELADOS® EMP sind für die Trinkwassernachbehandlung abgestimmte Dosiergeräte. Sie bestehen aus Kontaktwasserzähler inkl. Dosierventil und der Dosierpumpe. Über die mechanische Hubverstellung der Dosierpumpe kann die benötigte Konzentration gewählt werden.

Durch Abstimmung der Komponenten des EMP-Programms ist es möglich, Kompaktdosiergeräte für verschiedene Anwendungsfälle zu kombinieren und ein Leistungsspektrum zwischen 0,2 l/h bis über 750 l/h Dosierleistung zu erreichen bei Nennweiten zwischen DN 20 bis DN 150.

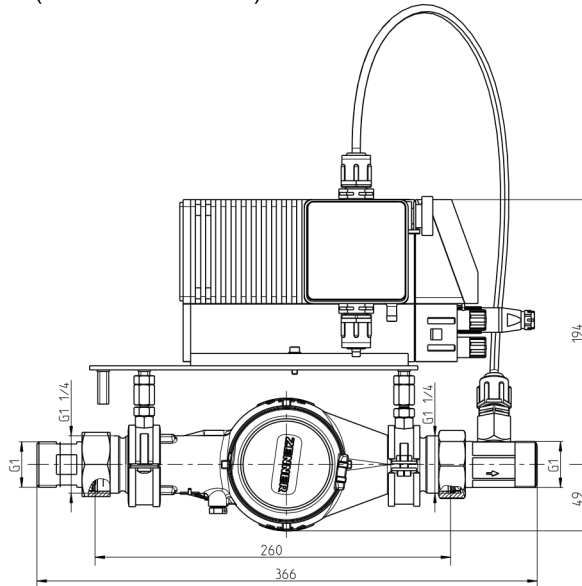
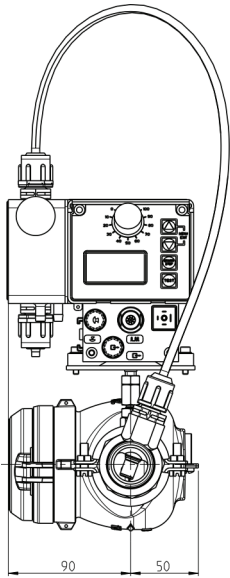
Technische Daten:

Material Nr.	141277	141278	141279
Nennweite (mm):	DN 20 / R 3/4	DN 25 / R 1	DN 40 R 1½
Nenndurchfluss (m³/h):	2,5	6	10
Dosierleistung Pumpe (l/h):	1,4	1,4	2,5
Dosierleistung max. (cm³/Impuls):	0,21	0,21	0,39
Dosiergedruck max. (bar):	10	10	10
Impulsabstand (l/Imp.):	1	1	2
Voreingestellte Konzentration (ppm):	100	100	100
Anschluss-Gewinde G:	R 1	R 1 1/4	R 2
elektr. Anschluss (V/Hz):	230 (50/60)	230 (50/60)	230 (50/60)
Leistungsaufnahme (W):	10,4	10,4	10,4
Schutzart:	IP 65	IP 65	IP 65
Gewicht (kg)	4	6	8,8

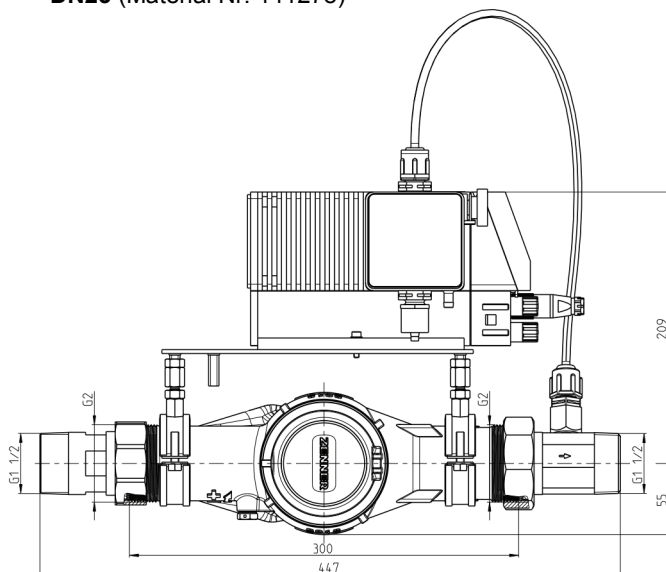
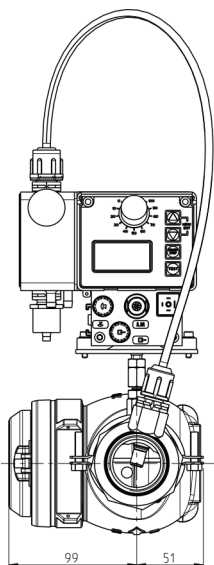
Abmessungen:



DN20 (Material Nr. 141277)



DN25 (Material Nr. 141278)



DN40 (Material Nr. 141279)



Material Nr.	141277	141278	141279
Nennweite (mm):	DN 20 / R 3/4	DN 25 / R 1	DN 40 R 1½
Baulänge L (mm) ohne Verschraubung:	130	260	300
Baulänge L1 (mm) (Gesamtlänge)	222	365	447
Anschluss-Gewinde G	R 1	R 1 1/4	R 2
Anschluss Gewinde G1	R 3/4	R 1	R 1 1/2

**Bestelldaten:****Artikel/Bezeichnung****Material-Nr.**

ELADOS® EMP Kompakt II

E60 V3014 PP 10 EP KE PP DN20

141277

E60 V3014 PP 10 EP KE PP DN25

141278

E60 V3025 PP 10 EP KE PP DN40

141279

Lieferumfang:

Jeweils 1 Kontaktwasserzähler mit Anschlussverschraubungen und vormontiertem Dosierventil, aufgebauter Dosierpumpe mit Anschlusskabel, Befestigungskonsole für Wasserzähler, vormontierte Dosierleitung (ca. 500 mm lang) mit Anschlussteilen und O-Ringen, 2 m Dosierleitung (PE) zur Verwendung bei Wandmontage, Bedienungsanleitung



Artikel / Bezeichnung

Material-Nr.

Sauglanze D 16 mit 1-fach Leermeldung

SGL VCPVFP99GL000-0008-06-1SS-0525-9999

inklusive Kugelrückschlagventil, Leermeldekontakt mit
2 m Anschlusskabel und Stecker sowie
2 m Saugschlauch 6/8

Länge: 525 mm
Nennweite (Rohr): 6 mm

Werkstoffe
Sauglanzenrohr: PVC
Ventilkugel: Glas

für Behälter	20/30 l	Länge	525 mm	249222
--------------	---------	-------	--------	--------



Sauglanze D 16 mit 2-fach Leermeldung

inkl. Kugelrückschlagventil, Ansaugsieb, Niveauvor-
warnkontakt, Leermeldekontakt (Niveau unterschritten =
Kontakt unterbrochen), Schlauchanschlussmaterial (4/6
mm, 6/8 mm und 6/12 mm)

Werkstoff: PVC
Dichtungen: Viton B
Kugel: Glas
Rohrdurchmesser: 16 mm
Saugleitung: PE
Anschlusskabel: 3-poliger Stecker inkl. 5 m Kabel

für Behälter	20/30 l	Länge	540 mm	249020
für Behälter	60 l	Länge	750 mm	249021
für Behälter	100 l	Länge	970 mm	249022
für Behälter	200 l	Länge	1125 mm	249023



Artikel / Bezeichnung

Material-Nr.

Adapter-Schraubkappe

38619003

für Sauglanze ø 16 mm
aufschraubbar auf Kanister 10 l und 20 l
Gewindesteigung: 5 mm
Gewindeinnenmaß: 50 mm
Gewindeaußenmaß: 55 mm

Adapter-Schraubkappe

38619004

für Sauglanze ø 16 mm
aufschraubbar auf Behälter 60-200 l
oder auf Kanister 30 l
Gewindesteigung: 5 mm
Gewindeinnenmaß: 56 mm
Gewindeaußenmaß: 61 mm

Adapterkabel für EMP II

248201

zwischen Leermeldeeingangsstecker Sauglanze EMP alt
und Leermeldeeingang EMP II/III

Saugeinheit



mit potentialfreiem Leermeldekontakt
(leer = Kontakt unterbrochen)

bestehend aus:

Bodenansaugventil (PVDF), Keramikgewicht,
Schwimmerschalter (PVC/PP), Anschlusskabel 5m
mit 4-poligem Stecker und einer Abdeckhaube aus PE

Saugeinheit für Schlauch 4/6 mm

188461

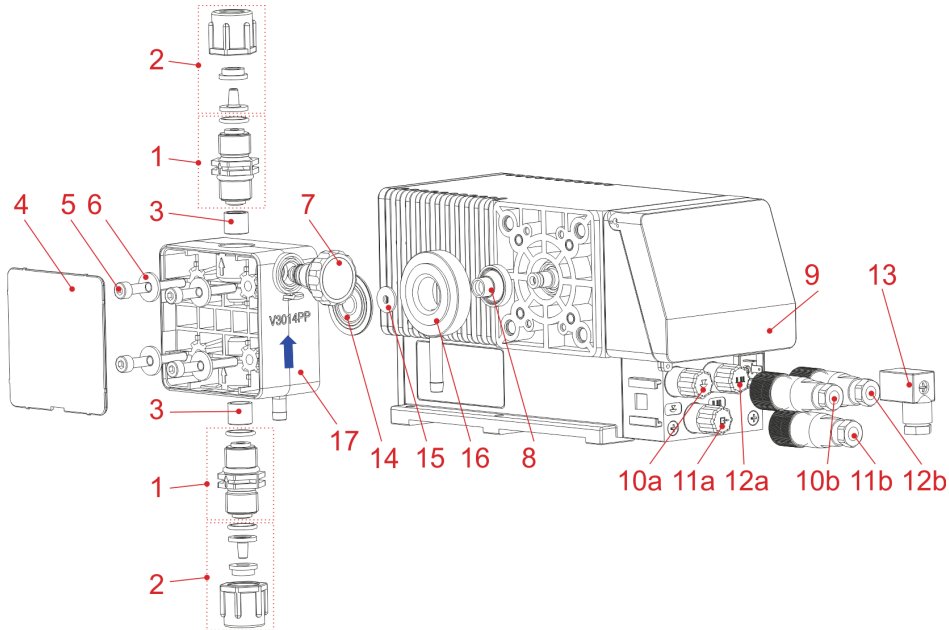
Saugeinheit für Schlauch 4/6 mm
mit "weichem Dichtsitz" mittels O-Ring

288461

Ersatzteile:

Dosierpumpe EMP II, E60, 1,4 l/h (für 141277, 141278)
 2,5 l/h (für 141279)

148070
 148170



Pos.	Beschreibung	Material-Nr.
1	SDV PPEPKE 000 G 3/8 - G 3/8 - 99 Saug-Druckventil PP/EPDM	248116
2	Anschlussset 3/8" PP für Schlauch 4/6, 6/8, 6/12 mm	248492
3	Ventilpatrone, V3 EPKEPP	248435
4	Abdeckplatte/PK-PP	54000188
5	Innensechskantschraube, M 5 x 40, DIN 912, V2A	413031026
6	Scheibe, B15 x 5.3 x 1.6, DIN9021, ISO7093, V2A	413501720
7	Entlüftungsschraube, PP/EPDM	243078
8	Faltenbalg	34800132
9	Klarsichtdeckel bedruckt	34800120
10a	Blindstecker Leermeldeeingang	248186
11a	Abdeckkappe Leermelde- und Hubsignalausgang	34800117
12a	Blindstecker Impuls- und Normsignaleingang	248187
10b	Stecker 4-polig (3-polig) Leermeldeeingang	418463115
11b	Stecker 4-polig, Sondercodierung, Leermelde- und Hubsignalausgang	418463117
12b	Stecker 5-polig Impuls- und Normsignaleingang	418463118
13	Netzkabel EMP KKS/II E60 Schuko 2 m	34860001

		Typ V3014	Typ V3025
14	Membrane	34800134	34800253
15	Stützscheibe	34000158	--
16	Zwischenplatte	34800133	34800150
17	Pumpenkopf, PP	34800293	34800294



Artikel / Bezeichnung

Material-Nr.

Kontaktwasserzähler DN 20, G 1 B, 1 l / 1 Imp.
(für 141277)

419901047

Kontaktwasserzähler DN 25, G 1 ¼ B, 1 l / 1 Imp.
(für 141278)

419901249

Kontaktwasserzähler DN 40, G 2 B, 1 l / 1 Imp.
(für 141279)

419901245



Wasserzählerverschraubung

Material:

Messing

für Kontaktwasserzähler

DN 20 (G 1_i – R ¾_a)

415506343

DN 25 (G 1¼_i – R 1_a)

415506344

DN 40 (G 2_i – R 1½_a)

415506349



Wasserzählerverschraubung

mit Bohrung R 1/4" für Dosierventil

Material:

Messing

für Kontaktwasserzähler

DN 20 (G 1_i – R ¾_a)

415506331

DN 25 (G 1¼_i – R 1_a)

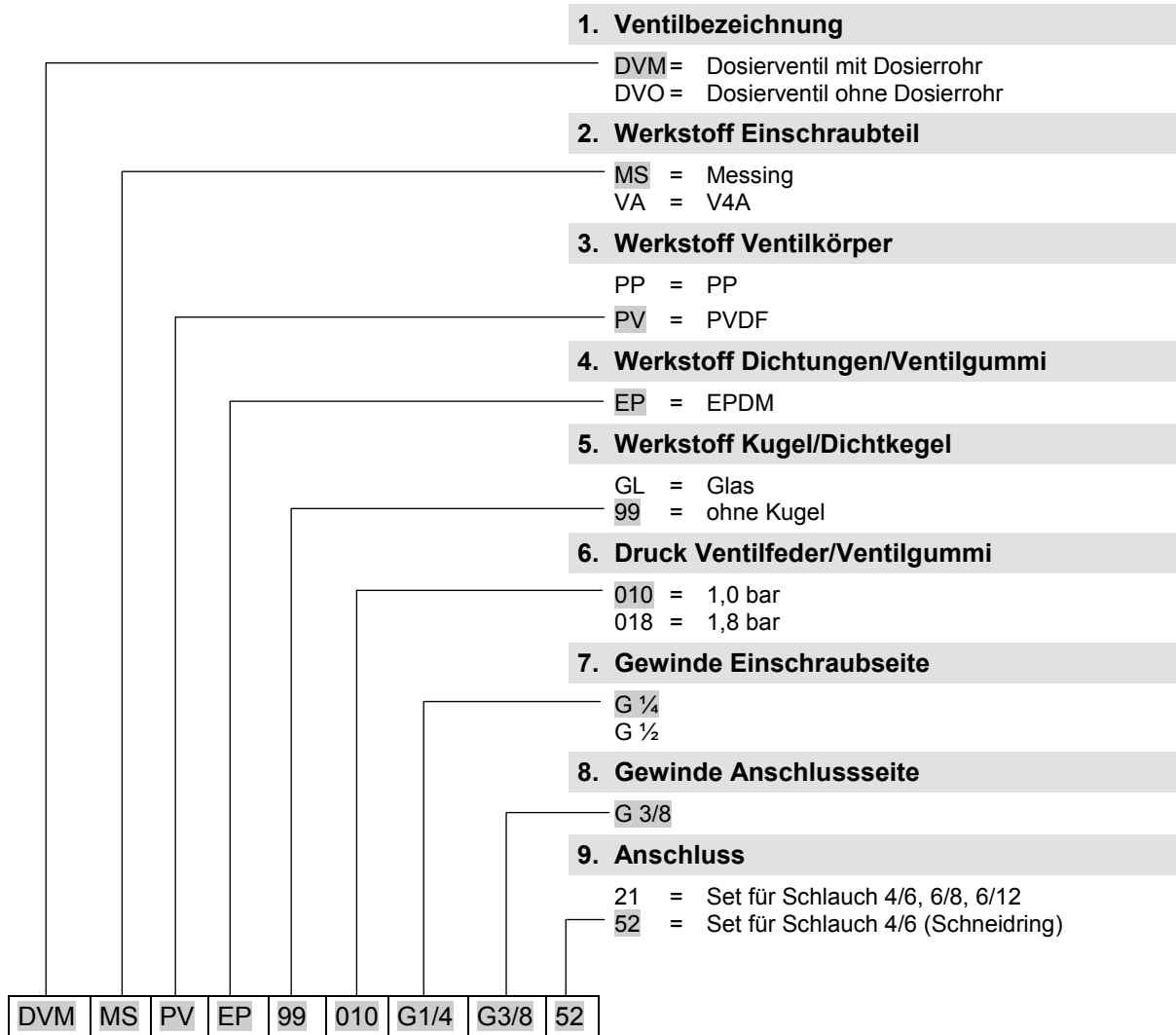
415506332

DN 40 (G 2_i – R 1½_a)

415506334

Artikel / Bezeichnung	Material-Nr.
	<p>Montagebügel (für 141277)</p> <p>Montagebügel MS Scheibe 5,5 x 10 x 1, V2A Sechskantmutter M5, V2A</p> <p>34800307 413500360 413200007</p>
	<p>Rohrschellen (für 141278)</p> <p>Rohrschelle D40 – 45 mm, M8, V2A Rohrschelle D48 – 52 mm, M8, V2A</p> <p>415014026 415014027</p>
	<p>Rohrschellen (für 141279)</p> <p>Rohrschelle D48 – 52 mm, M8, V2A Distanzbolzen</p> <p>415014027 413502501</p>
	<p>Konsolen</p> <p>Montage- / Wandkonsole (für 141277) 34800306</p> <p>Montageplatte (für 141278, 141279) VA 1.4301 34127701</p>
	<p>Wandkonsole (für EMP II Pumpe), PP 207002</p>

Dosierventile - Schlüssel



Artikel / Bezeichnung

Material-Nr.

DVM MS PV EP 99 010 G 1/4 – G 3/8 – 52
(für 141277)

243016

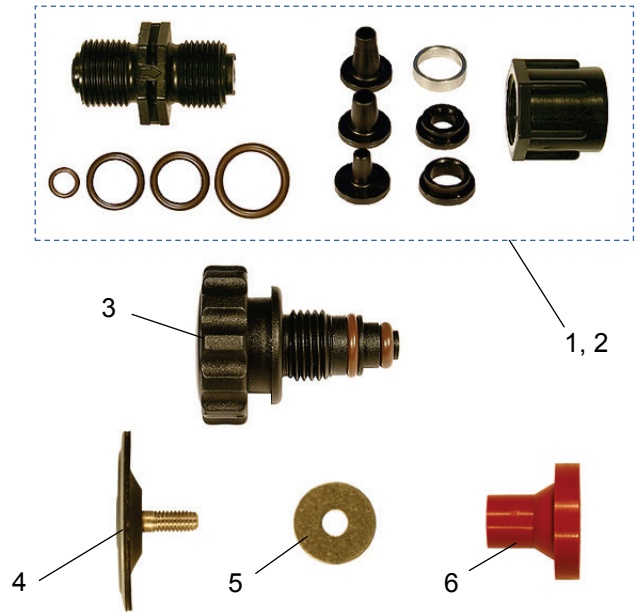
DVM VA PP EP GL 018 G 1/4 – G 3/8 – 21
(für 141278 und 141279)

248053

Verschleißteilset

bestehend aus je 1 Stück:

- Saugventil mit Schlauchanschlussmaterial (1)
- Druckventil mit Schlauchanschlussmaterial (2)
- Entlüftungsschraube (3)
- Membrane (4)
- Stützscheibe (5, nicht bei Typ V3025)
- Faltenbalg (6)



Artikel	Schlüssel	Material-Nr.
Verschleißteilset	EMP II V3014PPEPKE	248462
	EMP II V3025PPEPKE	248471

